



PIANO SYSTEM+I

Vorgedämmtes
Lüftungskansystem aus
Polyurethanschaum.
Eine moderne Lösung für
HVAC-Anlagen.



- ✓ Hervorragende Wärmedämmung und schalldämmende Eigenschaften
- ✓ Geringe Wärmeleitfähigkeit, platzsparend im Vergleich zu Wolle
- ✓ Höchste Kanaldichtheitsklasse "D" durch ITB-Test bestätigt
- ✓ Klassifizierung in Bezug auf das Brandverhalten: B-s3,d0 gemäß PN-EN 13501-1:2019-02
- ✓ Verstärkung der Kanalsteifigkeit ohne interne Stahlverstrebungen
- ✓ Schutz gegen Kondensation
- ✓ Vielfältige Einsatzmöglichkeiten in HVAC-Systemen
- ✓ Einfache und schnelle Installation
- ✓ Kein zusätzliches Stahlblech, keine Isolierung oder Befestigungsstifte, deren Schweißen die Blechoberfläche schwächt
- ✓ Erhebliche Reduzierung der Bauzeit und -kosten durch die vollständige Eliminierung der Rohrisolierung
- ✓ Anfangs-Wärmeleitfähigkeit des Schaums, 10 °C EN 12667 W/m² K 0,020-0,025
- ✓ Die Dämmschichtdicken des PUR-Schaums werden in den folgenden Bereichen hergestellt 10 mm-100 mm



Nationale technische Bewertung

PIANO SYSTEM+I RECHTECKIG ITB-KOT 2021/2004 Ausgabe 1

PIANO SYSTEM+I KREIS ITB-KOT 2021/2005 Ausgabe 1

HERSTELLER VON LÜFTUNGS- UND ENTRAUCHUNGSKANÄLEN

AIRWENT SYSTEM sp. z o.o sp. komandytowa
ul. Mizikowskiego 3, 05-082 Stare Babice
Dział Handlowy; +48 695 627 282, +48 515 732 175

airwent-system.pl
+48 22 733 25 94
biuro@airwent-system.pl

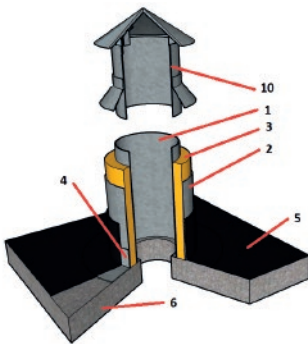


Anhang **ND+I Kreis** PIANO SYSTEM+I

Anhang **ND+I Rechteckig** PIANO SYSTEM+I

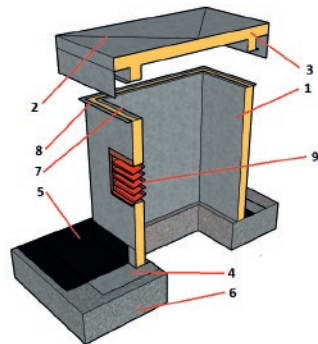
Vorgedämmter Luftkanalabschluss aus Polyurethanschaum

Anhang **ND+I Kreis** PIANO SYSTEM+I



1. INNENMANTEL
2. AUSSENHÜLLE
3. POLYURETHANSCHAUMSCHICHT
4. VERKLEIDUNGSFLANSCH, DER AN DER DECKE BEFESTIGT WIRD, Z.B. MIT SCHRAUBEN
5. DICHTUNGSMEMBRAN - DECKENSCHICHT

Anhang **ND+I Rechteckig** PIANO SYSTEM+I



6. DECKE
7. INNERER MANTELRAHMEN
8. ÄUSSERER MANTELRAHMEN
9. SCHÖPFER
10. DACHABLAUF TYP C MIT ZUSÄTZLICHEM FLANSCH

PIANO SYSTEM+I hat eine einzigartige Lösung für Dachdurchdringungen.

Speziell entwickelte Abschlusselemente - **ND+I Cowls** - werden direkt an der Decke montiert, so dass eine traditionelle Mauerabdeckung überflüssig ist. Dank der Polyurethanschaum-Dämmung sind die **ND+I Abschlüsse** besonders dicht und benötigen keine zusätzliche Abdeckung.

- ✓ Extrem eng
- ✓ Montage direkt durch eine Trennwand
- ✓ Sehr leichte Konstruktion
- ✓ Kein Kondenswasser

- ✓ Keine zusätzliche Mauerwerksabdeckung erforderlich
- ✓ Sockelleisten müssen nicht isoliert werden
- ✓ Kein Strukturputz erforderlich