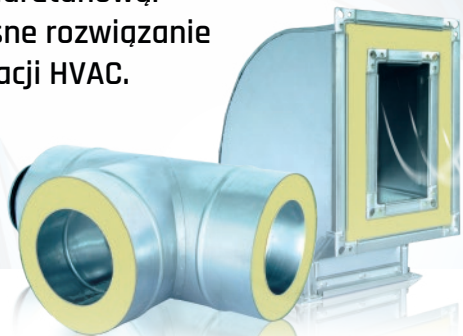




PIANO SYSTEM+I

System przewodów wentylacyjnych preizolowanych pianą poliuretanową.
Nowoczesne rozwiązanie dla instalacji HVAC.



- ✓ Doskonałe właściwości termoizolacyjne i tłumiące
- ✓ Niska przewodność cieplna, oszczędność miejsca w porównaniu z wełną
- ✓ Najwyższa klasa szczelności przewodu - „D” potwierdzona w badaniu ITB
- ✓ Klasyfikacja w zakresie reakcji na ogień: B-s3,d0 zgodnie z PN-EN 13501-1:2019-02
- ✓ Wzmocnienie sztywności przewodu bez użycia wewnętrznych stężeń stalowych
- ✓ Ochrona przed kondensacją pary wodnej
- ✓ Szerokie zastosowanie w instalacjach HVAC
- ✓ Prosty i szybki montaż
- ✓ Brak konieczności stosowania dodatkowego płaszcza stalowego, izolacji oraz szpilek montażowych, których zgrzewanie osłabia powierzchnię blachy
- ✓ Znaczne skrócenie czasu realizacji inwestycji i zmniejszenie kosztów, poprzez całkowite wyeliminowanie etapu wykonania izolacji przewodów
- ✓ Początkowa przewodność cieplna piany, 10°C EN 12667 W/m° K 0,020-0,025
- ✓ Grubość warstwy izolacji z piany PUR wykonuje się w zakresie: 10 mm-100 mm



Krajowa Ocena Techniczna:

PIANO SYSTEM+I PROSTOKĄTNE ITB-KOT 2021/2004 wydanie 1

PIANO SYSTEM+I KOŁOWE ITB-KOT 2021/2005 wydanie 1

PRODUCENT PRZEWODÓW WENTYLACYJNYCH I ODDYMIAJĄCYCH

AIRWENT SYSTEM sp. z o.o sp. komandytowa
ul. Mizikowskiego 3, 05-082 Stare Babice
Dział Handlowy: +48 695 627 282, +48 515 732 175

airwent-system.pl
+48 22 733 25 94
biuro@airwent-system.pl

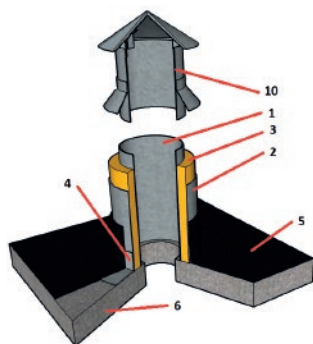


Nasada **ND+I Kołowa** PIANO SYSTEM+I

Nasada **ND+I Prostokątna** PIANO SYSTEM+I

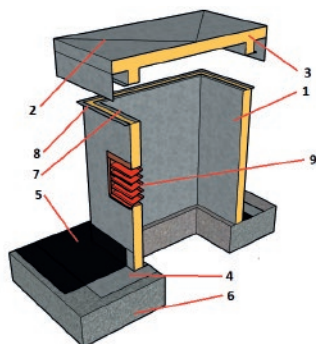
Preizolowane pianą poliuretanową
zakończenie kanału wentylacyjnego

Nasada ND+I Kołowa PIANO SYSTEM+I



1. PŁASZCZ WEWNĘTRZNY
2. PŁASZCZ ZEWNĘTRZNY
3. WARSTWA PIANY POLIURETANOWEJ
4. KOŁNIERZ NASADY MONTOWANY DO STROPU PRZY POMOCY NP. KOŁKÓW
5. PAPA USZCZELNIAJĄCA - WARSTWA STROPU

Nasada ND+I Prostokątna PIANO SYSTEM+I



1. STROP
2. RAMKA PŁASZCZA WEWNĘTRZNEGO
3. RAMKA PŁASZCZA ZEWNĘTRZNEGO
4. CZERPNIĄ
5. WYRZUTNIA DACHOWA TYP C Z DODATKOWYM KOŁNIERZEM

PIANO SYSTEM+I posiada unikalne rozwiązanie dla przejść dachowych.

Specjalnie zaprojektowane, elementy zakończeniowe instalacji - **Nasady ND+I** montuje się bezpośrednio na stropie, eliminując konieczność wykonywania tradycyjnej murowanej osłony. Dzięki zastosowaniu izolacji z piany poliuretanowej **Nasady ND+I** są wyjątkowo szczelne i nie wymagają dodatkowej osłony.

- ✓ Wyjątkowo szczelne
- ✓ Montaż bezpośrednio przez przegrodę
- ✓ Bardzo lekka konstrukcja
- ✓ Brak skraplania się pary wodnej
- ✓ Nie wymagają dodatkowej murowanej osłony
- ✓ Brak konieczności izolowania cokołów
- ✓ Brak konieczności zastosowania tynku strukturalnego