



KRAJOWA DEKLARACJA WŁAŚCIWOŚCI UŻYTKOWYCH

Nr 01B/2022 wyd. 2

- Nazwa i nazwa handlowa wyrobu budowlanego:
Przewody wentylacyjne Airwent System o przekroju prostokątnym
- Oznaczenie typu wyrobu budowlanego:
KLASA SZCZELNOŚCI „B”- Przewód prosty K; Kolano symetryczne BS; Kolano asymetryczne BA; Łuk ŁP; Dyfuzor / Redukcja symetryczna US; Dyfuzor / Redukcja asymetryczna UA; Redukcja kołowo - prostokątna symetryczna RS; Redukcja kołowo - prostokątna asymetryczna RA; Trójkąt symetryczny TRS; Trójkąt asymetryczny TRA; Trójkąt prostokątny z odejściem okrągłym TRO; Czwórnik CZ; Odsadzka ES; Dekiel F; Podstawa dachowa PD-PI i PD-PII
- Zamierzone zastosowanie lub zastosowania:
Przeznaczone do rozprowadzania powietrza w instalacjach wentylacji i klimatyzacji w budynkach, w tym budynkach mieszkalnych, zamieszkania zbiorowego i użyteczności publicznej. Mogą być również stosowane w budynkach magazynowych, przemysłowych i gospodarczych.
- Nazwa i adres siedziby producenta oraz miejsce produkcji wyrobu:
**AIRWENT SYSTEM Sp. z o.o. Sp. komandytowa
ul. Mizikowskiego 3, 05-082 Stare Babice**
- Nazwa i adres siedziby upoważnionego przedstawiciela, o ile został ustanowiony: **Nie dotyczy**
- Krajowy system zastosowany do oceny i weryfikacji stałości właściwości użytkowych: **System 3**
- Krajowa specyfikacja techniczna:
7a. Polska Norma wyrobu: **Nie dotyczy**
Nazwa akredytowanej jednostki certyfikującej, numer akredytacji i numer krajowego certyfikatu lub nazwa akredytowanego laboratorium/laboratoriów i numer akredytacji: **Nie dotyczy**
7b. Krajowa ocena techniczna: **ITB-KOT-2021/0965 wydanie 1, 2021**
Jednostka oceny technicznej/Krajowa jednostka oceny technicznej:
Instytut Techniki Budowlanej, Ul. Filtrowa 1, 00-611 Warszawa
Nazwa akredytowanej jednostki certyfikującej, numer akredytacji i numer certyfikatu: **Nie dotyczy**
- Deklarowane właściwości użytkowe:

Zasadnicze charakterystyki wyrobu budowlanego dla zamierzonego zastosowania lub zastosowań	Deklarowane właściwości użytkowe	Uwagi
Wymiary:	Zgodnie z załącznikiem nr 1	
Grubość ścianki:	Zgodnie z załącznikiem nr 2	
Szczelność:	Klasa B	
Wytrzymałość: 1. Odształcenie 2. Ugięcie przewodu 3. Ugięcie połączenia przewodu 4. Wybrzuszenie i wklęśnięcie	1. Brak trwałego odkształcenia lub nagłej zmiany szczelności przy granicznych wartościach ciśnienia statycznego 2. ≤ 0,4 % całkowitej długości przewodu lub 20 mm 3. ≤ 1/250 długości dłuższego boku pod wpływem maksymalnego ciśnienia odpowiadającego klasie wykonania N -500 do +1000 Pa 4. ≤ 3% szerokości ścianki przewodu lub 30 mm	
Trwałość: 1. Masa powłoki cynkowej 2. Grubość powłoki cynkowej	1. ≥ 275 g/m² 2. 20 μm	
Klasyfikacja ogniowa:	Klasa A1	

9. Właściwości użytkowe określonego powyżej wyrobu są zgodne z wszystkimi wymienionymi w pkt. 8 deklarowanymi właściwościami użytkowymi. Niniejsza krajowa deklaracja właściwości użytkowych wydana zostaje zgodnie z ustawą z dnia 16 kwietnia 2004r. o wyrobach budowlanych, na wyłączną odpowiedzialność producenta.

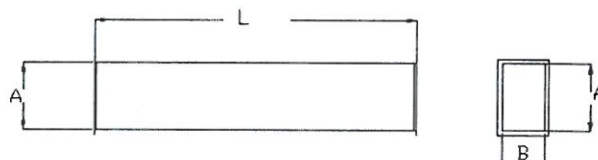
Stare Babice, dnia 07.07.2022

(miejsce i data wystawienia)

W imieniu producenta podpisać(-a): (nazwisko i stanowisko)

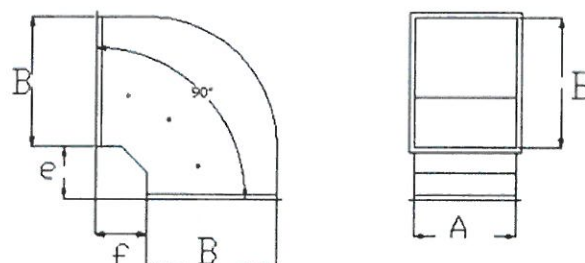
Wojciech Kazimierski
Prezes Zarządu

(podpis)



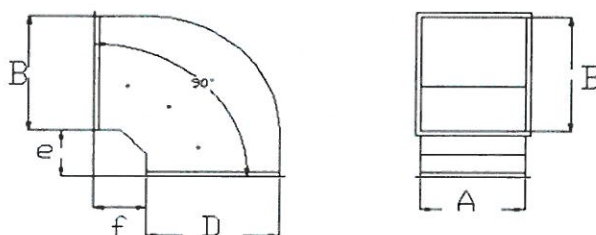
Wymiar boku przewodu A, B, mm	Długość przewodu L, mm
100 + 2000	50 + 1500
Tolerancje wymiarów wg PN-EN 1505:2001	

Rys. A1. Przewód prosty K



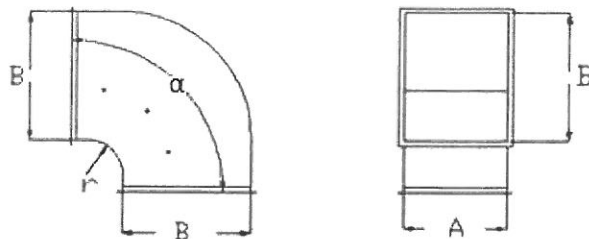
Wymiar boku A, B, mm	Wymiary e, f, mm
100 + 2000	50 + 200
Tolerancje wymiarów wg PN-EN 1505:2001	

Rys. A2. Kolano symetryczne BS



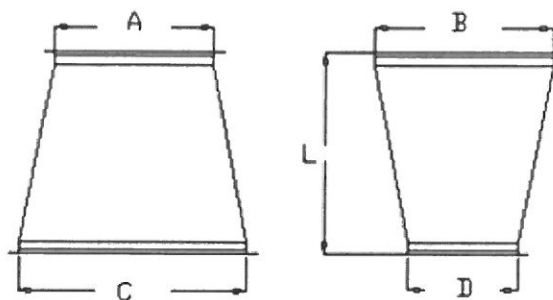
Wymiar boku A, B, D mm	Wymiary e, f, mm
100 + 2000	50 + 200
Tolerancje wymiarów wg PN-EN 1505:2001	

Rys. A3. Kolano asymetryczne BA



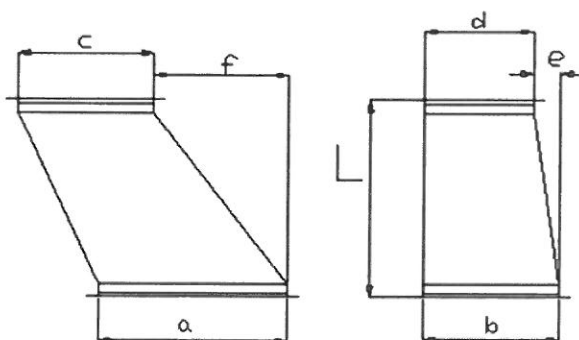
Wymiar boku A, B mm	Wymiar r, mm	Kąt α , °
100 ÷ 2000	r min = 100 r max = B/2	0 ÷ 135
Tolerancje wymiarów wg PN-EN 1505:2001		

Rys. A4. Łuk ŁP



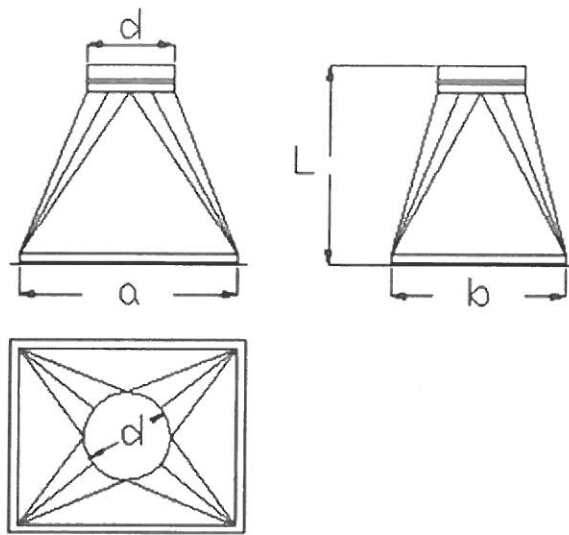
Wymiar boku A, B,C,D mm	Wymiar L, mm
100 ÷ 2000	100 ÷ 2500
Tolerancje wymiarów wg PN-EN 1505:2001	

Rys. A5. Dyfuzor / redukcja symetryczna US



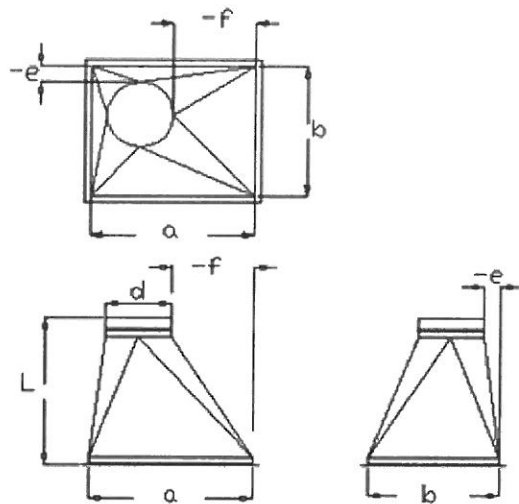
Wymiar boku a, b, d, h, mm	Wymiary e, f, mm	Wymiar L, mm
100 ÷ 2000	0 ÷ 2000	100 ÷ 2500
Tolerancje wymiarów wg PN-EN 1505:2001		

Rys. A6. Dyfuzor / redukcja asymetryczna UA



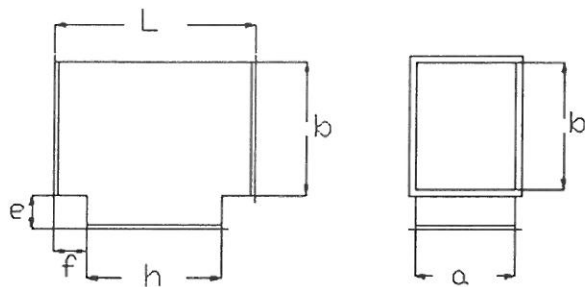
Wymiar boku a, b, mm	Średnica d, mm	Długość króćca, mm	Wymiar L, mm
100 ÷ 1500	80 ÷ 1250	70	150 ÷ 1500
Tolerancje wymiarów wg PN-EN 1505:2001			

Rys. A7. Redukcja kołowo - prostokątna symetryczna RS



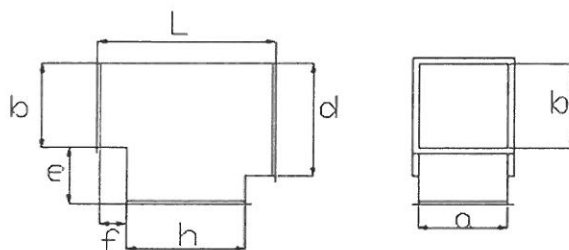
Wymiar boku a, b, mm	Średnica d, mm	Długość króćca, mm	Wymiary e, f, mm	Wymiar L, mm
100 ÷ 1250	80 ÷ 1250	70	0 ÷ 1000	150 ÷ 1500
Tolerancje wymiarów wg PN-EN 1505:2001				

Rys. A8. Redukcja kołowo - prostokątna asymetryczna RA



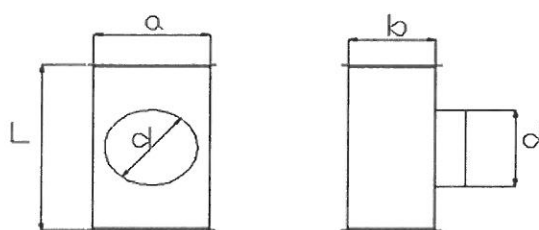
Wymiar boku a, b, h, mm	Wymiary e, f, mm	Wymiar L, mm
100 ÷ 2000	50 ÷ 500	300 ÷ 2500
Tolerancje wymiarów wg PN-EN 1505:2001		

Rys. A9. Trójkąt symetryczny TRS



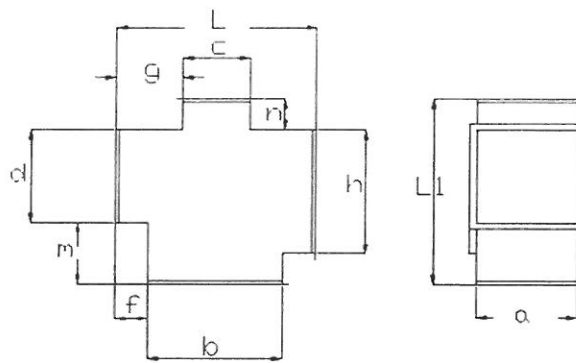
Wymiar boku a, b, d, h, mm	Wymiary e, f, mm	Wymiar L, mm
100 ÷ 2000	50 ÷ 500	300 ÷ 2500
Tolerancje wymiarów wg PN-EN 1505:2001		

Rys. A10. Trójkąt asymetryczny TRA



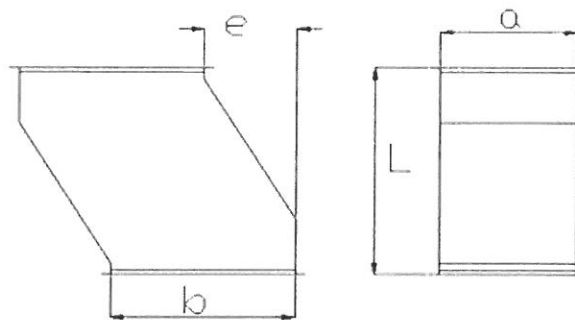
Wymiar boku a, b, mm	Średnica d, mm	Długość króćca, mm	Wymiar L, mm
100 ÷ 2000	80 ÷ 1250	70	300 ÷ 2500
Tolerancje wymiarów wg PN-EN 1505:2001			

Rys. A11. Trójkąt prostokątny z odejściem okrągłym TRO



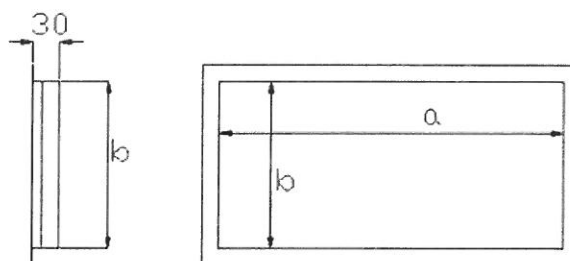
Wymiar boku a, b, c, d, h, mm	Wymiary f, g, m, n, mm	Wymiary L, L1, mm
100 + 2000	50 + 500	$L = b + 2 \cdot f$ $L1 = h + m + n$
Tolerancje wymiarów wg PN-EN 1505:2001		

Rys. A12. Czwórnik CZ



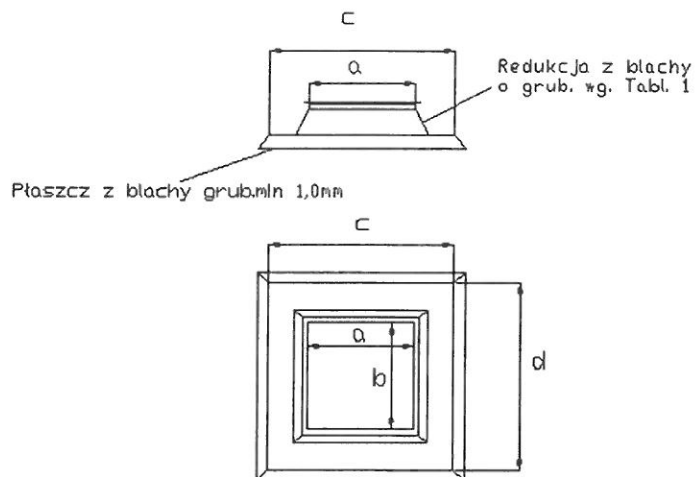
Wymiar boku a, b, mm	Wymiary e, mm	Wymiar L, mm
100 + 2000	0 + 2000	100 + 2500
Tolerancje wymiarów wg PN-EN 1505:2001		

Rys. A13. Odsadzka ES



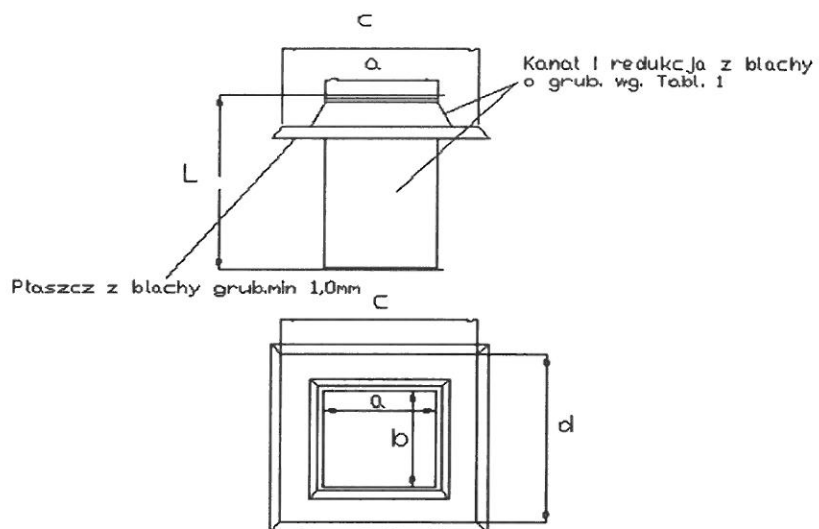
Wymiar boku a, b, mm
100 + 2000
Tolerancje wymiarów wg PN-EN 1505:2001

Rys. A14. Dekiel F



Wymiar boku a, b, mm	Wymiary c, d, mm
100 ÷ 2000	300 ÷ 3000
Tolerancje wymiarów wg PN-EN 1505:2001	

Rys. A15. Podstawa dachowa PD-PI



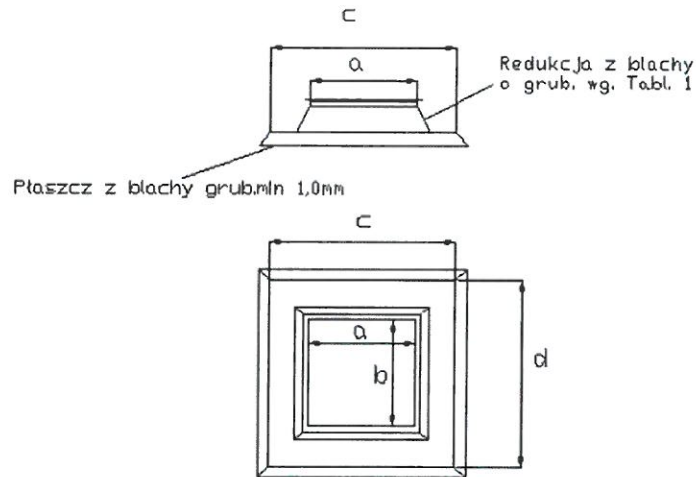
Wymiar boku a, b, mm	Wymiary c, d, mm	Wymiar L, mm
100 ÷ 2000	300 ÷ 3000	200 ÷ 1500
Tolerancje wymiarów wg PN-EN 1505:2001		

Rys. A16. Podstawa dachowa PD-P11

Minimalne grubości blachy przewodów prostych i kształtek podano w tablicy 1 i na rys. A15 + A16.

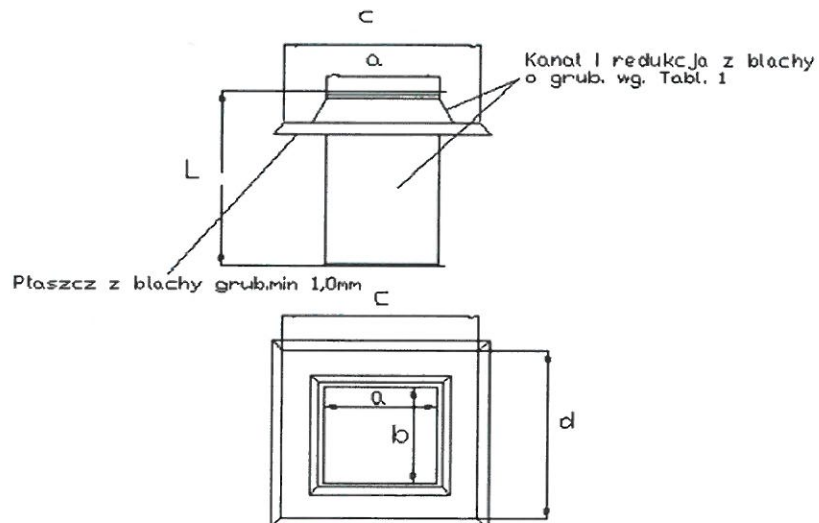
Tablica 1

Wymiar dłuższego boku przewodu, mm	Minimalna grubość blachy, mm
≤ 500	0,50
501 + 999	0,60
1000 + 1500	0,70
1501 + 2000	0,90



Wymiar boku a, b, mm	Wymiary c, d, mm
100 + 2000	300 + 3000
Tolerancje wymiarów wg PN-EN 1505:2001	

Rys. A15. Podstawa dachowa PD-PI



Wymiar boku a, b, mm	Wymiary c, d, mm	Wymiar L, mm
100 + 2000	300 + 3000	200 + 1500
Tolerancje wymiarów wg PN-EN 1505:2001		

Rys. A16. Podstawa dachowa PD-P11